

ICS 29.260.20  
K 35



# 中华人民共和国国家标准

GB 22380.1—2008

---

## 燃油加油站防爆安全技术 第 1 部分：燃油加油机防爆安全技术要求

Explosion protected safety technique of the petrol filling station—  
Part 1: Explosion protected safety technique requirements for fuel filling dispenser

2008-09-19 发布

2009-06-01 实施

---

中华人民共和国国家质量监督检验检疫总局 发布  
中国国家标准化管理委员会

GB 22380.1—2008

## 目 次

前言 .....	I
1 范围 .....	1
2 规范性引用文件 .....	1
3 术语和定义 .....	2
4 主要危险一览表 .....	5
5 安全要求和/或保护措施 .....	7
5.1 防爆措施 .....	7
5.2 设备的选择 .....	7
5.3 安全要求、保护措施、结构和性能 .....	12
5.4 与电磁现象相关的安全要求 .....	16
6 试验 .....	16
6.1 型式试验 .....	16
6.2 例行试验 .....	21
7 使用信息 .....	22
7.1 概述 .....	22
7.2 符号和警示标志 .....	22
7.3 随机文件 .....	22
7.4 标志 .....	22
附录 A (规范性附录) 油气屏障的分类 .....	24
附录 B (资料性附录) 防爆设备的有关资料 .....	26
表 1 各种主要危险一览表 .....	5
表 2 试验电压 .....	19
表 3 例行电气试验 .....	21
表 B.1 标准允许的防爆型式 .....	26

## 前 言

本部分的全部内容为强制性。

GB 22380《燃油加油站防爆安全技术》分以下部分：

- 第1部分：燃油加油机防爆安全技术要求；
- 第2部分：加油机用安全拉断阀的结构和性能安全要求；
- 第3部分：加油机用剪切阀的结构和性能安全要求。

本部分为《燃油加油站防爆安全技术》的第1部分。

本部分修改采用 EN 13617-1:2004《燃油加油站 第1部分：计量泵、加油机和潜油泵结构和性能的安全要求》。本部分的章节和条款设置与 EN 13617-1 一致。

本部分与 EN 13617-1:2004 相比，主要差异如下：

- 标准名称《燃油加油站防爆安全技术 第1部分：燃油加油机防爆安全技术要求》与 EN 13617-1:2004 不同。
- 用符合 GB 17930 和 GB 18351 要求的无铅汽油和乙醇汽油，替代了 EN 13617-1:2004 中 EN 228 要求的无铅汽油试验溶剂，以适应我国车用成品燃油市场状况。
- 在设备选择章节的 5.2.1.4 中，增加了“危险场所区域划分应符合 GB 50156—2002”标准要求，以便于和我国标准体系要求相一致。由此，在 5.2.3.3、5.2.1.4 和 5.2.4.4 后增加了相应的“注”，以及修改了 EN 13617-1:2004 中图 A.1、图 A.3(在本标准中为图 A.2)中相关的场所范围尺寸，删去了图 A.2、图 A.4~图 A.6，并相应修改了 5.2.1.4 和 5.2.1.7 的相关要求。
- 3.5 定义保持了与 GB/T 9081 一致，同时增加了自带泵加油机和潜油泵加油机的分类解释，取代了 EN 13617-1:2004 中的 3.4 和 3.7。本部分 3.4 和 3.7 空。
- 5.2.1.5a) 修改为“外壳应符合 GB 3836.8 或 GB 3836.1 的规定，可以整体置于 2 区”。
- 5.3.4.4 增加了“具有油气回收功能的加油机，其油气分离器排气管道口应连接到油气回收管路上”。
- 7.4.1 标志要求中，在“符号 Ex”后增加了防爆标志、防爆合格证编号内容，以便与 GB 3836.1 要求相一致。
- 本标准中出现的 0 区设备、1 区设备、2 区设备分别对应于 EN 13617-1:2004 标准中的 1 类设备、2 类设备和 3 类设备，这与我国防爆标准体系要求相一致。

本标准的附录 A 为规范性附录，附录 B 为资料性附录。

本标准由中国电器工业协会提出。

本标准由全国防爆电气设备标准化技术委员会(SAC/TC 9)归口。本标准委托全国防爆电气设备标准化技术委员会负责解释。

本标准起草单位：南阳防爆电气研究所、国家防爆电气产品质量监督检验中心、正星科技有限公司、天津化工研究设计院、沈阳航天新阳机电有限责任公司、托肯恒山科技(广州)有限公司、北京三盈联合石油技术有限公司、南京东富石油自动化设备有限公司、厦门市榕兴新世纪石油设备制造有限公司、德莱赛稳加油设备(上海)有限公司。

本标准主要起草人：张刚、季鹏、陈建明、徐刚、周凤文、袁顺昌、李书朝、霍永乐、刘恒云。



# 燃油加油站防爆安全技术

## 第 1 部分:燃油加油机防爆安全技术要求

### 1 范围

GB 22380 的本部分适用于安装在加油站的燃油加油机(以下简称“加油机”),以不大于 200 L/min 的流量给车辆、船只、轻型飞机或移动式罐体容器添加液体燃油,以及在 $-20\text{ }^{\circ}\text{C}\sim+40\text{ }^{\circ}\text{C}$ 环境下使用或贮藏液体燃油(超出该温度范围时,应采取其他措施,并且由制造商和用户、检验机构之间协商)。

本部分涉及加油机在正常工作条件下和制造商可以预见的状况下使用时,与这些设备有关的主要危险、危险程度和危险事件(见第 4 章)。

本部分规定了设备的选型、结构和性能方面的安全要求。

本部分没有对噪音以及与运输、安装有关的危险作出规定。

本部分不包括对计量方式的要求。

本部分不考虑油气回收率。

注:本部分所述的液体燃料不含液化石油气(LPG)。

### 2 规范性引用文件

下列文件中的条款通过 GB 22380 的本部分的引用而成为本部分的条款。凡是注日期的引用文件,其随后所有的修改单(不包括勘误的内容)或修订版均不适用于本部分,然而,鼓励根据本部分达成协议的各方研究是否可使用这些文件的最新版本。凡是不注日期的引用文件,其最新版本适用于本部分。

GB 3087 低中压锅炉用无缝钢管(GB 3087—1999,neq ISO 9329-1:1989)

GB 3836.1—2000 爆炸性气体环境用电气设备 第 1 部分:通用要求(eqv IEC 60079-0:1998)

GB 3836.2—2000 爆炸性气体环境用电气设备 第 2 部分:隔爆型“d”(eqv IEC 60079-1:1990)

GB 3836.3—2000 爆炸性气体环境用电气设备 第 3 部分:增安型“e”(eqv IEC 60079-7:1990)

GB 3836.8 爆炸性气体环境用电气设备 第 8 部分:“n”型电气设备(GB 3836.8—2003,IEC 60079-15,MOD)

GB 3836.14 爆炸性气体环境用电气设备 第 14 部分:危险场所分类(GB 3836.14—2000,idt IEC 60079-10:1995)

GB 3836.15 爆炸性气体环境用电气设备 第 15 部分:危险场所电气安装(煤矿除外)(GB 3836.15—2000,eqv IEC 60079-14:1996)

GB 4208 外壳防护等级(IP 代码)(GB 4208—2008,IEC 60529:2001,IDT)

GB 4943 信息技术设备的安全(GB 4943—2001,idt IEC 60950:1999)

GB/T 5013.4—2008 额定电压 450/750 V 及以下橡皮绝缘电缆 第 4 部分:软线和软电缆(IEC 60245-4:2004,IDT)

GB 5226.1 机械安全 机械电气设备 第 1 部分:通用技术条件(GB 5226.1—2002,IEC 60204-1:2000,IDT)

GB 5310 高压锅炉用无缝钢管(GB 5310—1995,neq ASTM A335:1990)

GB/T 5464 建筑材料不燃性试验方法(GB/T 5464—1999,idt ISO 1182:1990)

GB 6479 高压化肥设备用无缝钢管(GB 6479—2000,neq ISO 9329-2:1997)

GB/T 9081 机动车燃油加油机



## GB 22380.1—2008

GB 9948 石油裂化用无缝钢管(GB 9948—2006,ISO 9329-2:1997,NEQ)

GB 10543—2003 飞机地面加油和排油用橡胶软管及软管组合件(ISO 1825:1996,NEQ)

GB 14048.3 低压开关设备和控制设备 第3部分:开关、隔离器、隔离开关及熔断器组合电器(GB 14048.3—2008,IEC 60947-3:2005,IDT)

GB 14536.1 家用和类似用途电自动控制器 第1部分:通用要求(GB 14536.1—2008,IEC 60730-1:2003,IDT)

GB/T 15706.1 机械安全 基本概念与设计通则 第1部分:基本术语和方法(GB/T 15706.1—2007,ISO/TR 12100-1:2003,IDT)

GB/T 15706.2 机械安全 基本概念与设计通则 第2部分:技术原则(GB/T 15706.2—2007,ISO/TR 12100-2:2003,IDT)

GB/T 16855.1 机械安全 控制系统有关安全部件 第1部分:设计通则(GB/T 16855.1—2005,ISO 13845-1:1999,MOD)

GB/T 16856—1997 机械安全 风险评价的原则(EQV PREN 1050:1994)

GB 17930 车用汽油

GB/T 18033 无缝铜水管和铜气管

GB 18351 车用乙醇汽油

GB 50156—2002 汽车加油加气站设计与施工规范

ISO 11925-3 对火反应试验 直接受火的建筑产品的可燃性 第3部分:多火源试验

EN 1127-1 爆炸性环境、爆炸的预防与防护 第1部分:II类环境防爆基本概念与方法

EN 12874 阻火器-性能要求、试验方法和使用限制

EN 13012 燃油加油站-燃油加油机用自封油枪结构和性能要求

EN 13463-1:2001 潜在爆炸性环境用非电气设备 第1部分:基本方法和要求

EN 13483:2005 燃油计量加油系统内部带有油气回收装置的软管和软管组件-技术要求

HD21.13 S1 额定电压为450/750 V及以下的聚氯乙烯绝缘电缆 第13部分:具有两根或更多导线的耐油聚氯乙烯铠装电缆

### 3 术语和定义

本部分使用GB 3836.14、GB/T 9081和GB/T 15706.1中及下列术语和定义。

#### 3.1

**油气分离器** air and/or vapour separator

用来连续分离和清除含在液体中的空气或气体的装置。

#### 3.2

**输油软管组件** delivery hose assembly

连接油枪的挠性输油系统。

#### 3.3

**柱形延伸** column extension

从加油机液压外壳向上延伸的结构件。

#### 3.4

#### 3.5

**燃油加油机** fuel dispensers

用来给车辆、船只、轻型飞机或移动式罐体容器添加液体燃料,并对其进行计量的测量和输送系统。它包括液体流量计、附加装置和辅助装置。一般分两种:一种为自身含有抽吸功能测量系统的自带泵加油机;另一种与自带泵加油机类似,自身不带抽吸泵,依靠安装在远离加油机的泵进行抽吸的加油机(如潜油泵加油机)。

3.6

**多油品加油机 multi product metering pump/dispenser**

能够输送一种以上液态油品的加油机。可以包括一种以上基础燃油混合的输送系统。

3.7

3.8

**加油站 filling station**

为液体燃料输入机动车辆、轮船和小型飞机油箱及移动式容器而建立的场所。

3.9

**危险场所 hazardous area**

爆炸性气体环境出现或预期可能出现的数量达到足以要求对电气设备的结构、安装和使用采取专门措施的区域。

3.10

**非危险场所 non-hazardous area**

爆炸性气体环境预期不会大量出现以致不要求对电气设备的结构、安装和使用采取专门预防措施的区域。[见 GB 3836.14—2000]

3.11

**计量装置 metering unit**

连续测量液体燃料输送量的装置。

3.12

**安全拉断阀 safe-break**

在车辆带着向车辆油箱输油的油枪运动的事故情况下,能减少燃料泄露并且停止燃料流动的装置;这可以在规定的拉力范围内将油枪和加油机之间分离来实现。

3.13

**防爆型式 type of protection**

为防止电气设备引起周围爆炸性气体环境引燃而采取的特定措施。

3.14

**加油机液压外壳 fuel dispensers hydraulic housing**

加油机中对液体和/或油气设备提供机械保护的外壳部分。

3.15

**自封油枪 automatic delivery nozzle**

**油枪 nozzle**

在加注燃油过程中能控制流量的机械装置,包括出口和自动关闭机构。[见 EN 13012]

3.16

**油气回收油枪 vapour recovery nozzle**

在内部附加一个可回收油气通路的油枪。[见 EN 13012]

3.17

**油枪座 nozzle boot**

放置油枪或油气回收油枪的外壳支架,通常为部分封闭结构。

3.18

**油枪传感器 nozzle sensor**

油枪位于油枪座的探测装置。

3.19

**油气屏障 vapour barrier**

限制危险场所的密封系统。



## GB 22380.1—2008

### 3.20

**剪切阀** shear valve

**冲击截止阀** impact check valae

通常开启的阀,受冲击或热作用时动作关闭,阻止来自压力源的液流,并且在动作之后持续保持关闭。

### 3.21

**视油器** sight glass

核查测量系统是否全部或部分充满液体的装置。

### 3.22

**油气回收系统** vapour recovery system

装在或附在加油机上,将从燃油箱中置换出来的油气返回并导入储罐的油气管路系统。

### 3.23

**油气回收泵** vapour pump

位于油气回收系统中为抽吸油气提供真空的泵。

### 3.24

**栅板** screen

带孔的外围,可以装饰泵或加油机的外观或提供其他相关辅助功能。

### 3.25

**油气管路** vapour pipe

油气回收系统的管道,不包括该油气回收系统的输油软管装置和油气回收油枪。

### 3.26

**收卷系统** retraction system

帮助收回输油软管或油气回收输油软管的装置。

### 3.27

**软管箱** hose cassette

主要用于存放输油软管或油气回收输油软管的单独箱体。

### 3.28

**正常运行** normal operation

指设备在其设计参数范围的运行状况。

注1:可燃性物质的少量释放可以看作是正常运行。例如:靠泵输送液体时从密封口释放可看作是少量释放。

注2:故障(例如,泵密封件、法兰衬垫的损坏或偶然产生的泄露等)包括紧急维修或停机等都不能看作是正常运行。

### 3.29

**外罩** cladding

不作为结构、承载用途,但是构成外壳物理保护的外部板件。

### 3.30

**油气聚集** vapour trap

设备中不通风的部分,油气可能在此聚集,产生比其周围更大危险的区域。

### 3.31

**预设输送量** preset delivery

**预设** preset

在输送开始之前,直接在加油机上设定或远程设定输送燃油的最大体积(最高价格)。

### 3.32

**预设减速** preset slowdown

预设输送量的最后环节,在此环节通过加油机设定限制流速,达到精确完成输送量目的。

3.33

**流量 flow rate**

在正常工作情况下,输送的体积流量,单位为 L/min 或 m<sup>3</sup>/h。

3.34

**潜在点燃源 potential ignition source**

能引起爆炸性环境发生点燃的任何能量释放源。

3.35

**高位软管入口连接 high hose inlet joint**

当安装设备时,输送软管装置在设备上的安装位置高于地平面 2 m 的连接。

3.36

**可拆卸联接 de-mountable joint**

在结构上可以装配和拆卸的联接。

3.37

**远距离输送系统 satellite delivery system**

与加油机连接的远距离输送系统。

3.38

**单向阀 check valve**

通常为关闭状态,正常工作情况下允许液体单向流过的阀。

3.39

**灾害性故障 catastrophic failure**

导致不安全状态不可逆转的损害性故障。

3.40

**例行试验 routine test**

产品制造完成后在每个部件单元和整机上进行的试验。

3.41

**供电顺序 powering up sequence**

对设备供电的内部顺序。

4 主要危险一览表

本章包括的主要危险和危险程度,是通过与对加油机有效的危险评定确定的,要求采取措施消除或降低这些危险。

为了确认是否存在这些危险,在使用本部分前,应对加油机进行危险评定。加油机的各种主要危险见表 1。

表 1 各种主要危险一览表

根据 GB/T 16856—1997 附录 A 的各种主要危险		与设备有关的主要危险、危险位置、危险程度或可能发生的危险事件	安全要求
序号	危险类型	—	本部分中的条款
1	机械零件或工件引起的机械危险,例如 a) 形状; b) 相关位置; c) 质量和稳定性(重力作用下可能移动元件的势能); d) 质量和速率(在受控或非受控运动中元件的动能); e) 机械强度不够; f) 移动部件。	传动带及轴	5.3.6.2、7.3



GB 22380.1—2008

表 1 (续)

根据 GB/T 16856—1997 附录 A 的各种主要危险		与设备有关的主要危险、危险位置、危险程度或可能发生的危险事件	安全要求
序号	危险类型	—	本部分中的条款
1.9	高压液流注入或喷出危险	软管、导管等内部的液体	5.3.1.5、5.3.1.6、5.3.3.2、5.3.4
2	以下原因引起的电气危险	—	—
2.1	人与带电部件的接触(直接接触)	电气元件,例如电动机、电磁阀、控制系统、灯具	5.3.2
2.2	人与故障状态下带电部件的接触(间接接触)	电气元件,例如电动机、电磁阀、控制系统、灯具	5.3.2
2.4	静电现象	传动带、软管和外罩	5.3.4.1、5.3.3.4、5.3.4.3
3	热危险导致	—	—
3.1	可能的爆炸引起的燃烧及其他危害	电气或非电气部件或电荷可能引起可燃性环境的引燃	5.1、5.2、5.3
7	因设备处理或使用的原料和物质(及其组份)造成的危险	—	—
7.1	与有害液体、气体、烟雾、烟尘和粉尘的接触或吸入引起的危险	元件、导管、软管这些部件的密封	5.3.3、5.3.4
7.2	燃烧或爆炸危险	爆炸性环境中,电气与非电气部件产生的火花或高温	5.1、5.2、5.3
10	由于以下原因造成意外起动,意外的越限/超速(或任何类似的故障)	—	—
10.1	控制系统故障/异常	意外液流形成爆炸性环境	5.3.1.2、5.3.4.2
10.2	断电后恢复供电	意外液流形成爆炸性环境	5.3.1.2
10.3	外部对电气设备的影响	意外液流形成爆炸性环境	5.3.1.2、5.3.2.1
10.5	软件出错	意外液流形成爆炸性环境	5.3.1.2
10.6	操作失误(人员素质和能力)	意外液流形成爆炸性环境	5.3.1.2、5.3.1.3、7.2
11	设备失控,不可能停止	意外液流形成爆炸性环境	5.3.1.2、5.3.1.3、5.3.4.2
13	电源故障	意外液流形成爆炸性环境	5.3.1.2
14	控制电路故障	意外液流形成爆炸性环境	5.3.1.1、5.3.1.2、5.3.1.3、5.3.2
15	安装错误	泄漏	7.3
16	运行中停机	泄漏	5.3.1.1、5.3.1.4、5.3.1.6、5.3.4.7
17	物件跌落或液体喷出	移动部件和喷射出的燃油	5.3.4、5.3.6
18	设备或部件的晃动或松动/设备倾覆	正常使用下加油机稳定性 车辆移动	5.3.1.6、6.1.5、5.3.4.7、7.3

## 5 安全要求和/或保护措施

### 5.1 防爆措施

#### 5.1.1 防爆措施按照附录 B。

5.1.2 所有用于危险场所的设备、部件及保护系统应符合 GB 3836.1—2000 及 EN 13463-1:2001 规定的 II A 等级、T3 组温度的最低要求。

### 5.2 设备的选择

#### 5.2.1 概述

5.2.1.1 本部分中的危险场所仅指由露天场所(户外有顶棚)单个加油机形成的场所。

5.2.1.2 本部分所述的“危险场所”及“区域”,仅限于选择设备、保护系统及保护措施。

5.2.1.3 所有对 IP54 防护等级的要求,是指 GB/T 4208 中 IP54 2 类的要求。

5.2.1.4 危险场所是在加油机内部及其周围形成的,危险场所区域划分应符合 GB 50156—2002 中 B.0.3 条要求,以及 GB 50058、GB 3836.14、GB 3836.15 相关要求,其危险场所范围可以由类型 1 或类型 2 的油气屏障加以限制。

注:对于不符合 5.2.1.1 情况或系统设备部件的相关间距、防护等结构要求达不到本部分要求的环境场所,将可能导致危险区域扩大或危险区域等级增加,这时需按照 GB 3836.14 和 GB 3836.15 进行危险场所划分和设备选型及安装。

5.2.1.5 2 区内的外壳应为:

- a) 外壳应符合 GB 3836.8 或 GB 3836.1 的规定,可以整体置于 2 区;或
- b) 应保证最小的通风能力使外壳的呼吸区面积至少 80% 在非危险场所中,并且应符合 5.3.7.4 从外壳内部向非危险场所呼吸的要求。

5.2.1.6 加油机液压外壳内部为 1 区,可使用 0 区、1 区设备,除非潜在的释放源被降低到满足 GB 3836.14 的要求。外壳的防护等级至少应为 IP23。

5.2.1.7 加油机外壳外部的危险场所范围由下列因素确定:

- a) 用于限制 1 区的外壳防护等级至少应为 IP23,在其外部周围存在 2 区,该区域可使用 0 区、1 区或 2 区设备,其范围应符合 5.2.1.4 规定。
- b) 用于限制 1 区的外壳防护等级至少应为 IP54,在其外部周围存在 2 区,该区域可使用 0 区、1 区或 2 区设备,其范围见图 A.2,其中水平各方向及下至地面的 2 区范围应符合 5.2.1.4 规定。
- c) 用于限制 1 区的外壳防护等级至少应为 IP67,在其外部周围存在 2 区,该区域可使用 0 区、1 区或 2 区设备,其范围见图 A.1,其中水平各方向及下至地面的 2 区范围应符合 5.2.1.4 规定。

5.2.1.8 油气回收系统中容纳油气的部件内部为 0 区,其内部应使用 0 区设备。

5.2.1.9 除 5.2.2 外,连续不渗透的管道(无渗透即小于每天  $0.1 \text{ g/m}^2$ ),可把危险区(内部)与非危险区(外部)隔离。

5.2.1.10 如果含有 0 区油气或含有燃油的管道具有可拆卸的连接件,并且管道的连接件位于敞开的空气中,那么该连接处就存在 2 区环境,应使用 0 区、1 区或 2 区设备(如 5.2.1.7. a))。

#### 5.2.2 管道及软管渗透性

在通风外壳内的所有传输燃油或油气的系统应采用下列防渗透措施,使外壳以内满足 1 区定义,在其内部应使用 0 区或 1 区设备:

- a) 管道:小于或等于每天  $2 \text{ g/m}^2$ 。试验按照 IP(石油学会)“加油站地下管道系统渗透性能的规定”。
- b) 软管:小于或等于每天  $12 \text{ mL/m}$ 。按照 EN 13483 的规定。



GB 22380.1—2008

通风要求参照 5.3.7。

符合性应按照管道及软管制造厂的声明进行验证。

5.2.3 油枪区域——仅释放油气

5.2.3.1 不工作时的油枪,在其周围水平 200 mm、垂直向上 50 mm 以内,且向下直到地面范围内为 2 区,应使用 0 区、1 区或 2 区设备。

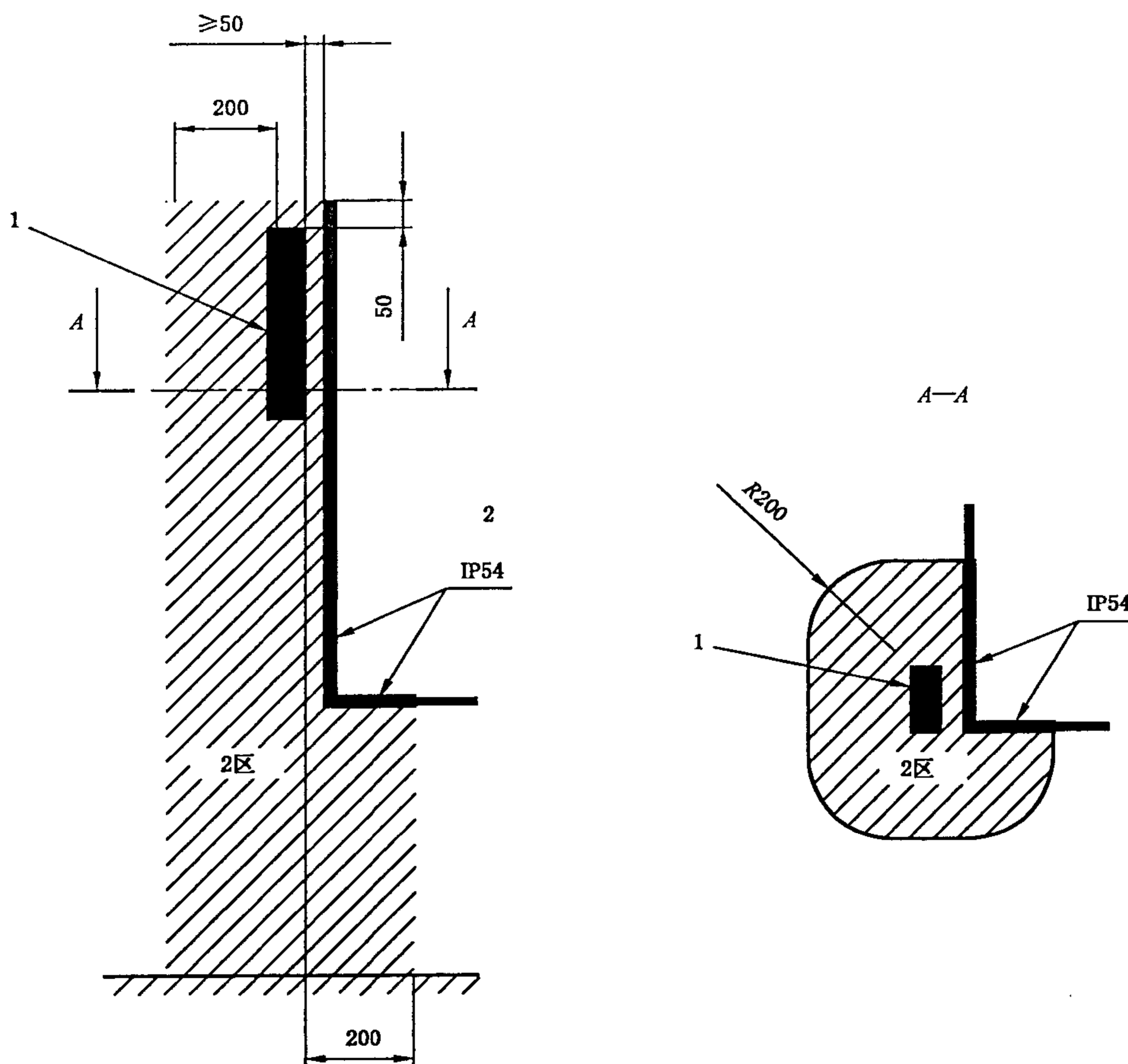
5.2.3.2 油枪安装在外壳外部并且距加油机外壁大于 50 mm 处,如果加油机在位于距油枪口水平 200 mm 内,垂直向上 50 mm,向下直到地面范围内的外壁防护等级为 IP54,则油枪释放源不会对壁的另一侧形成危险区域。见图 1 和图 2。

图 2 表示油枪超出外壳顶部和防护等级为 IP54 的外壳壁的情况。

5.2.3.3 油枪安装在外壳外部并且距加油机外壁不大于 50 mm 处,如果加油机在位于距油枪口水平 200 mm 内,垂直向上 50 mm,向下直到地面范围内的外壁防护等级为 IP67,则油枪释放源不会对壁的另一侧形成危险区域。见图 3。

注:若 5.2.3 所述的油枪区域已被 5.2.1.4 或 5.2.1.7 所述的 2 区覆盖,则其危险区域划分范围应同时符合 5.2.1.4 或 5.2.1.7 要求。

单位为毫米

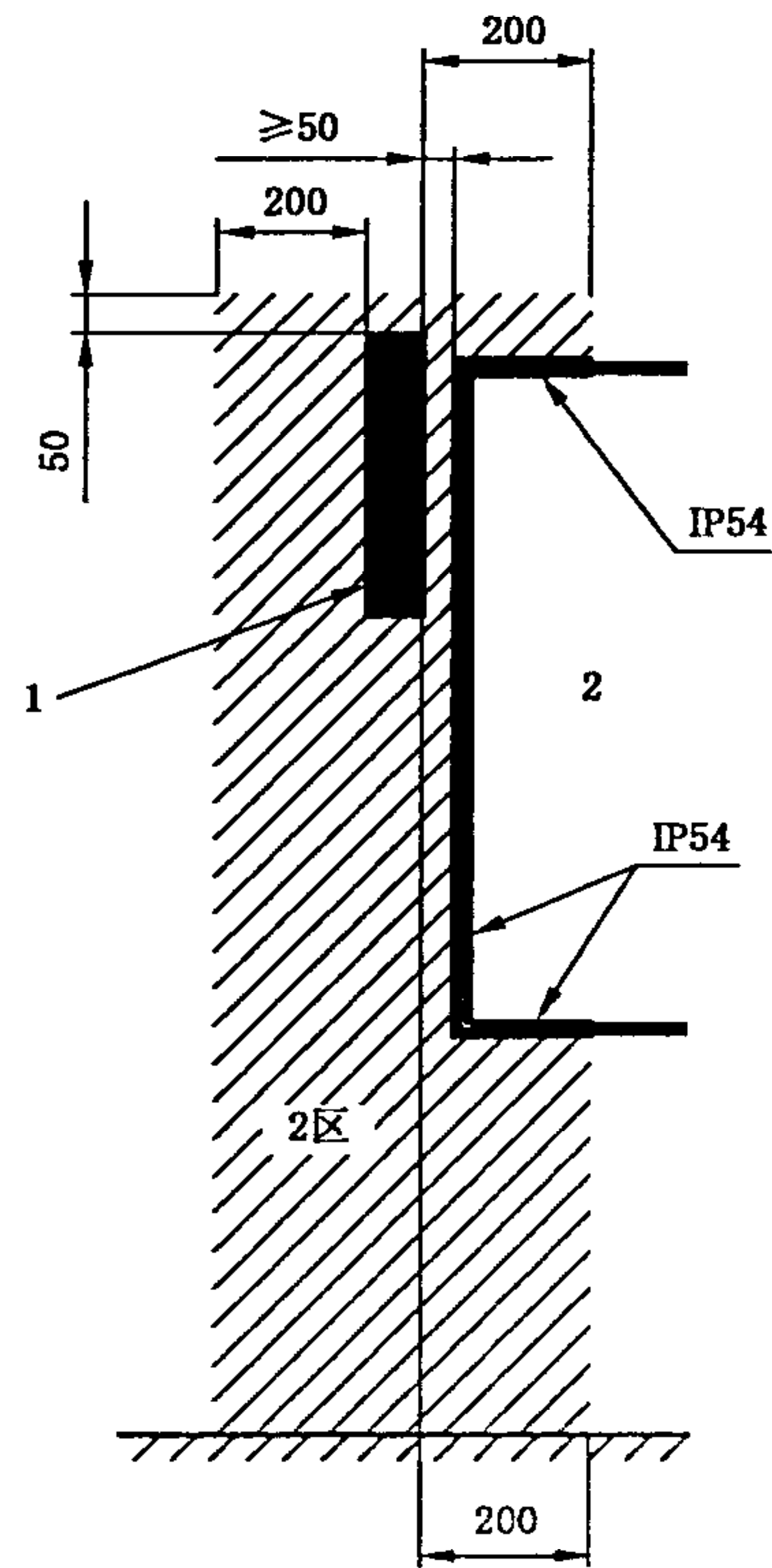


- 1——油枪;
- 2——非危险区。

图 1 油枪位置在外壳外部(50 mm < 与外壳间距 ≤ 200 mm)

GB 22380.1—2008

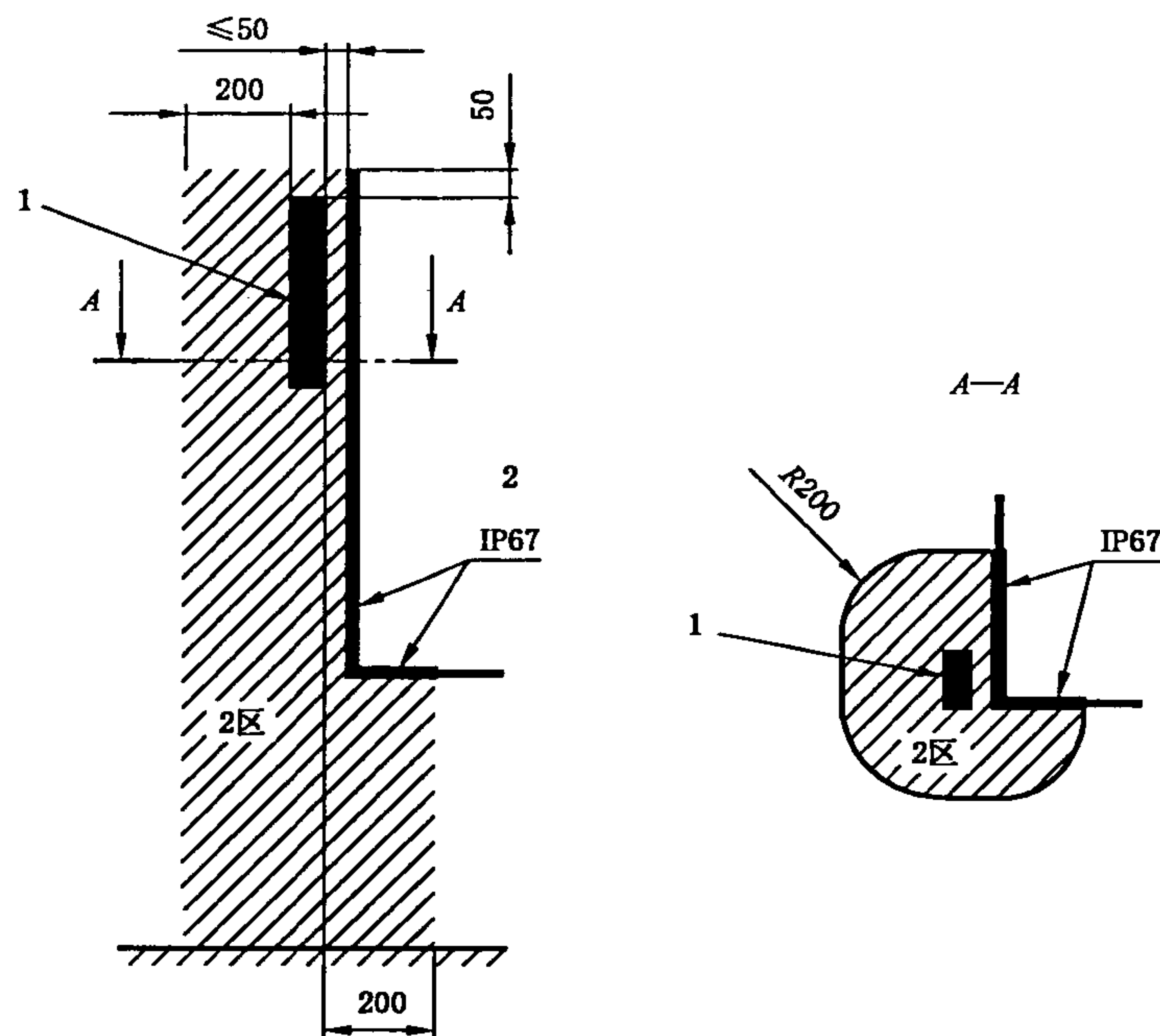
单位为毫米



- 1——油枪；  
2——非危险区。

图 2 油枪位置在壳体外部(50 mm < 与外壳间距 ≤ 200 mm)

单位为毫米



- 1——油枪；  
2——非危险区。

图 3 油枪位置在外壳外部(与外壳间距 ≤ 50 mm)



## GB 22380.1—2008

### 5.2.4 油枪座区域

5.2.4.1 油枪座内部为 1 区,其内部应使用 0 区或 1 区设备。

5.2.4.2 油枪座应防止存留燃油,并能向外排出燃油,排出的燃油不应造成附加的危险。见图 5。

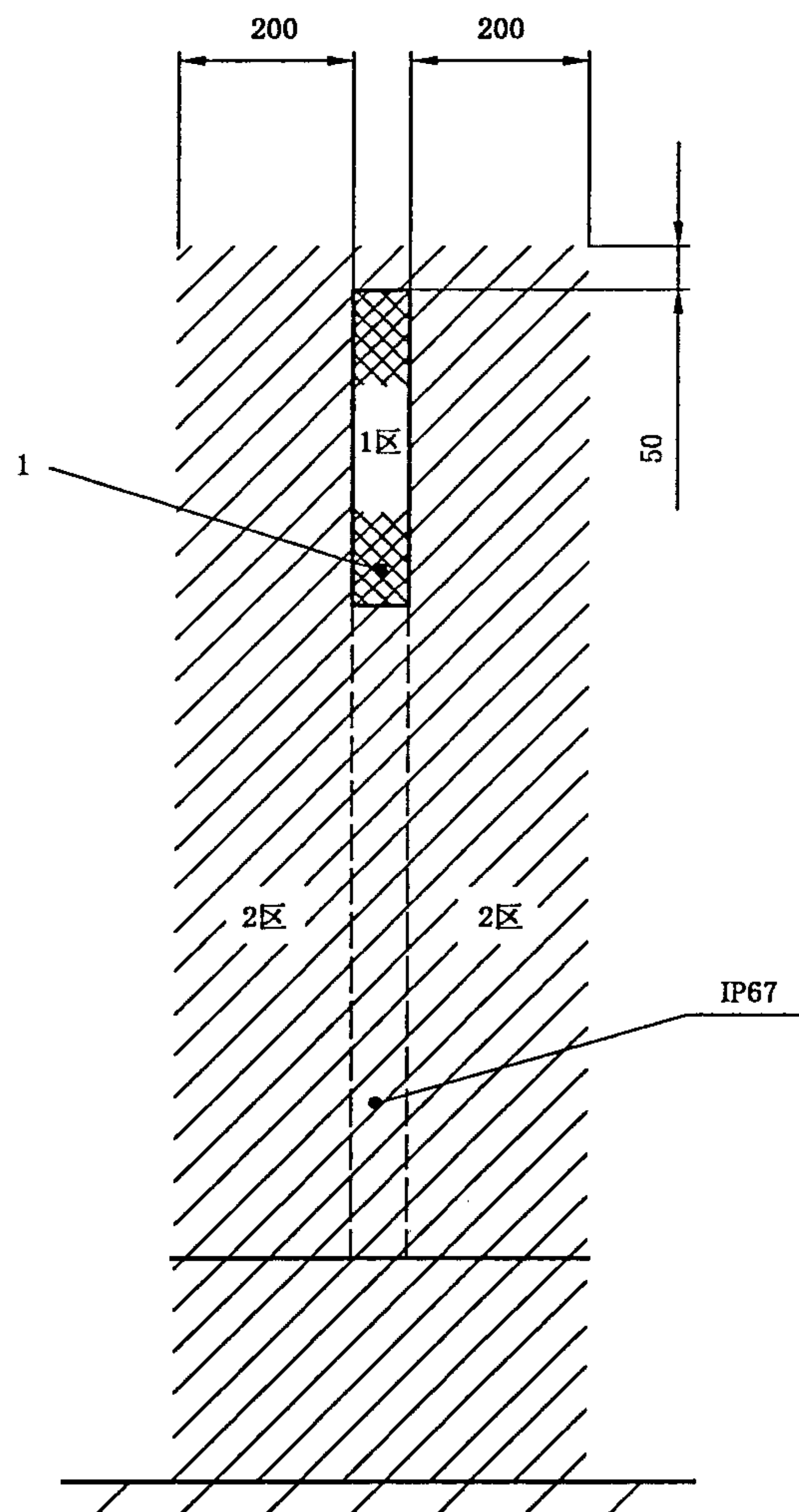
5.2.4.3 当油枪座是由内壁连续无缝的凹形槽组成,同时:

——油枪枪座的后壁直至壁的最低边缘防护等级不低于 IP67;

——凹形槽水平 200 mm、垂直向上到 50 mm 范围内的壁,其防护等级不低于 IP54。

则油枪释放源不会对壁的另一侧形成危险区域。见图 4,图 5 和图 6。

单位为毫米

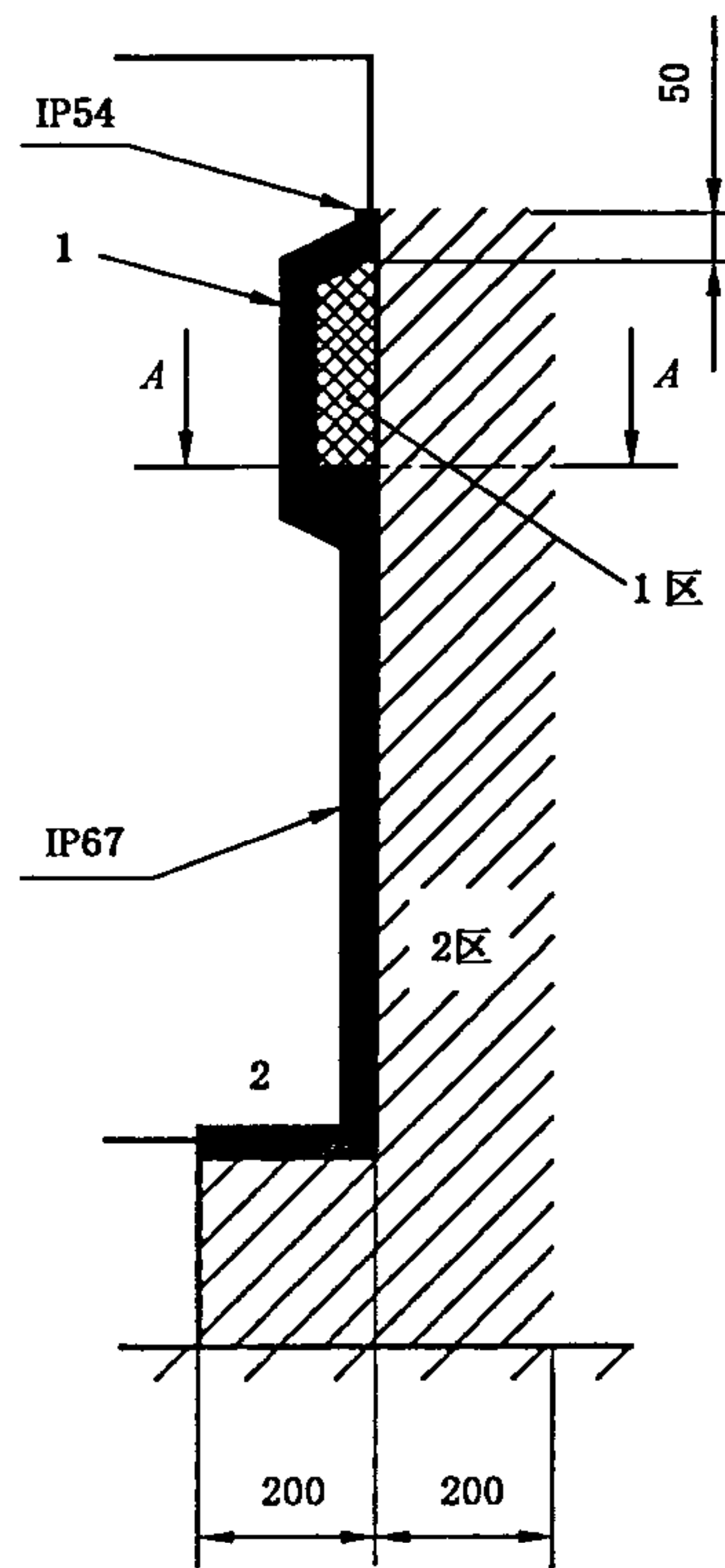


1——油枪座。

图 4 油枪座区域,正视图

GB 22380.1—2008

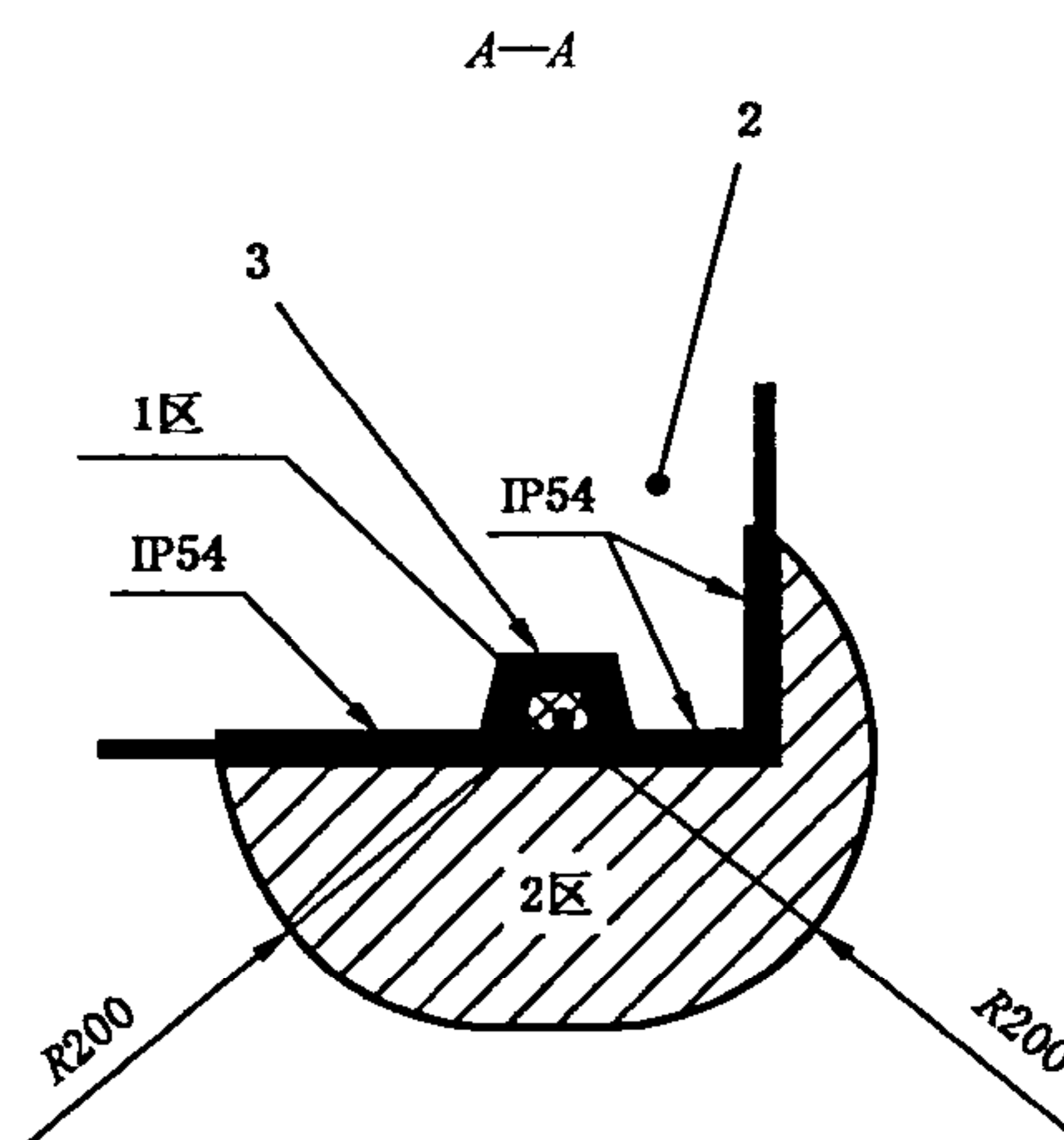
单位为毫米



- 1——油枪座；  
2——非危险区域。

图 5 油枪座区域，侧视图

单位为毫米



- 2——非危险区域；  
3——连续的。

图 6 油枪座区域，俯视图

5.2.4.4 从油枪座流出的油会沿着任何回流面蔓延，或流入非危险区。应采取措施防止燃油：

- 进入非危险区，或
- 在表面或下面的密封壳体上聚积。

注：若 5.2.4 所述的油枪座区域已被 5.2.1.4 或 5.2.1.7 所述的 2 区覆盖，则其危险区域划分范围应同时符合 5.2.1.4 或 5.2.1.7 要求。



## GB 22380.1—2008

### 5.3 安全要求、保护措施、结构和性能

#### 5.3.1 通用要求

##### 5.3.1.1 概述

##### 5.3.1.1.1 加油机应满足本条款中的安全要求和/或保护措施。

另外,对于本部分中没有涉及的非主要危险(如锋利的边沿),其设备设计应符合 GB/T 15706.1 和 GB/T 15706.2 要求。

注:通过应用一定的标准,例如 GB 4208、GB 5226.1、GB 14536.1 和 EN 13463-1 来降低危险,制造商应进行危险评定来确定其是否达到了标准的要求。这项具体的评定为加油机总体危险评定的一部分。

如果依靠结构布局或安装定位来降低危险时,制造商应在产品使用说明书中列明所采用的降低危险的方法、相关要求的限值及其验证方法。

如果依靠安全操作来降低危险,如在安装或维护时,制造商应在使用说明书中列出安全操作的详细内容,以及操作人员需要培训的详细内容。

##### 5.3.1.1.2 所有用于爆炸性环境内的电气和非电气设备及部件均应按照优良的工艺实践来设计和制造,且应符合相应防爆等级的要求。与所需的防爆设备相适应。

暴露于爆炸性环境中易产生静电的非导电部件,应满足 EN 13463-1:2001 中 7.4 的规定。

##### 5.3.1.1.3 加油机(包括软管箱)应配置防渗漏装置,防止燃油泄露进入加油机下方地面。

##### 5.3.1.1.4 加油机和辅助输油系统应具有用于固定在底座或其他基础上的安装方式。

#### 5.3.1.2 控制

加油机的设计结构应该满足在电源开启状态时,电机可保持停止,控制阀能保持关闭。在电源开启之前或开启瞬间,已动作的油枪传感器或其他控制装置不能使机器加油,在关联电机和/或控制阀正常启动动作之前,油枪传感器或其他控制装置需要重新动作。

控制系统中与安全有关的部件应符合 GB/T 16855.1 的要求。

加油机应具有根据燃油等级进行传输或记录数据的功能,以便确定输送燃油的总体积。

应采取措施,使其能防止加油机内独立的输油系统工作时,系统的其他输油部分被使用。

当出现故障停止输油后,必须经手动操作,方可重新启动。

#### 5.3.1.3 流量控制

##### 5.3.1.3.1 油枪传感器的动作机构,包括其所有的连动部分,应设计成正常运行时能防止传感器损坏或影响其正常功能的结构。

##### 5.3.1.3.2 连接有一个或多个出口压力源的加油机每一侧,应采取措施确保:

- a) 当所有的油枪都在枪座上时,输油软管系统不能受到压力源的压力。
- b) 当从枪座上提起油枪时,只有相关的输油软管系统受到压力源的压力。

##### 5.3.1.3.3 加油机计量泵的每一侧应采取措施确保:

- a) 当所有的油枪都在枪座上时,输油软管系统不能受到压力源的压力。
- b) 当从枪座上提起油枪时,只有相关的输油软管系统受到压力源的压力。

##### 5.3.1.3.4 对有预设输送量模式的加油机,应采取措施防止在预设量完成后,因油枪没有关闭而使燃油继续流出。

#### 5.3.1.4 流量

加油机应有限制最大流量的措施,使其不超过任何部件的允许流量。

注:加油机的最大流量应按照 GB/T 9081 或其他油气回收要求的規定来确定。

附属部件如油枪、安全拉断阀,应根据其出口处相适应的最大流量来选择。

#### 5.3.1.5 工作压力

应具有调整措施,保证加油系统的工作压力不超过 350 kPa。

#### 5.3.1.6 稳定性

当按 6.1.5 试验时,应符合下列要求:



- a) 加油机及其计量泵应不能离开支座；
- b) 加油机及其计量泵应不受严重损坏；
- c) 电气安全性能不降低；
- d) 液压装置和软管箱内部渗漏的液体不超过 4 L,外部不超过 1 L。

注：可以增加符合要求的安全拉断阀来满足此项要求。

#### 5.3.1.7 油气屏障

使用油气屏障时,应符合附录 A 的要求。

#### 5.3.2 电气设备

##### 5.3.2.1 概述

所有用于爆炸性环境中的电气设备,应满足 GB 3836.1 的要求,其具体的防爆类型、标准见表 B.1。应符合 GB 3836.1、GB 3836.15、GB 5226.1 和 GB/T 9081 相关条款的规定。

##### 5.3.2.2 灯的标志

危险场所用灯具和小照明装置,应在设备上或设备旁边设置永久性标志标示其额定电压和功率。

##### 5.3.2.3 电缆绝缘电阻

加油机内电源应具有断开功能,以便从非危险场所到把加油机连接到远距离处的所有电力电缆,能够施加 500 Vdc 电压进行绝缘试验(不包括 PELV 电缆)。

允许电气设备设计外罩或可拆卸的盖,以便于手动断开电力电缆。

手动断开装置应使指定人员或经过培训的人员易于操作。

断开装置应保证：

- a) 连接到断开装置上的所有外部电力电缆,能够进行相与接地间及各相间的试验；
- b) 危险场所内所有加油机电力电缆和设备能进行电源电路和接地之间的试验。

##### 5.3.2.4 危险场所用电缆

用于危险场所内的电缆应符合 GB 3836.15 和 HD21.13 S1,或 GB 3836.15 和 GB/T 5013.4,或按照 6.1.4 试验且满足下列要求：

- a) 当按照 6.1.4.2 试验时,护套或表面结构不应有明显的损坏,并且不出现裂缝或裂纹；
- b) 当按照 6.1.4.3 试验时,试样不应产生裂缝或裂纹,并且不出现电击穿；
- c) 当按照 6.1.4.4 试验时,试样不应产生裂缝或裂纹；
- d) 当按照 6.1.4.5 试验时,不应出现电击穿且测定的绝缘电阻值应不小于 100 MΩ；
- e) 当按照 6.1.4.6 试验时,在外腔体内无气体点燃。

##### 5.3.2.5 绝缘和隔离

5.3.2.5.1 为了避免电源引起电击危险,以及在危险场所能引起点燃火花的非本质安全电源带来的危险,在进行维修、试验或检查时,仍然带电的所有这类电源和导电部件应按照 GB 5226.1 的相关条款来进行绝缘或屏蔽,以防意外接触。

5.3.2.5.2 电源,如电池、蓄电池和在 10 s 内不能将储能降低到 0.2 mJ 以下的电容器,应视为潜在的点燃源,因而应对其进行绝缘或隔离。隔离的措施应按照下列要求进行：

- a) 所有的相导体均应进行隔离；和
- b) 隔离措施应能阻止接触危险场所电气设备外壳内部,并且与安装的危险区域相适应；和
- c) 对于不超过 24 V 的电源,隔离应符合 GB/T 14048.3,或接点间隙符合 GB 14536.1,或接点之间能通过 500 V 介电试验；或
- d) 对于超过 24 V 的电源,所有隔离措施应符合 GB/T 14048.3。

注：中性导体或负极导体应视为相导体。

##### 5.3.2.6 在非危险区域内的化学电池

对加油机显示器或其他设备供电的化学电池可能形成爆炸性环境,自身会形成危险区域。



## GB 22380.1—2008

因此,电池应置于通风场所,如果电池位于内部无危险区域的壳体内,那么在壳体上部和下部都应开设通风排气孔,外壳防护等级应不高于 IP33。

任何电池元件或半组装式电池应安装在有上、下通风排气孔的外壳内,外壳防护等级应不高于 IP33。

电池和其外壳的结构应符合 GB 3836.3—2000 第 5 章有关气体扩散及电池连接方法的规定。符合性应按照制造厂的声明进行验证。

这些规定仅适用于电池和电池组,不适用一次性放电的原电池。

### 5.3.3 非电气设备部件

#### 5.3.3.1 概述

用于潜在爆炸性环境中的所有非电气设备部件,应满足 EN 13463-1 的要求,对特殊防爆类型应选择符合相关的标准。

用于加油机(含计量泵及潜油泵)内 1 区的非电气设备部件应符合 1 区设备的要求(EN 13463-1 中的 2 类设备)。

5.3.3.2 通过液体燃油或油气的管道和配件应由适合该液体燃油或油气的材料制成。

5.3.3.3 所有管道、管道配件及焊料的熔点应大于 310 °C。

按照 6.1.7.2 试验时,应无严重损害如破裂。

注:具有相应材料等级和截面,并且符合 GB 3087、GB 5310、GB 6497 和 GB 9948 的钢管及符合 GB/T 18033 的铜管,为符合本部分中 6.1.7 要求的材料。

5.3.3.4 为了防止油枪和容器注油管颈之间放电引起点燃,选择的材料和部件应保证油枪喷嘴和接地之间电阻小于  $10^6 \Omega$ ,试验见表 3。

5.3.3.5 通过液体燃油或油气的管道、配件和元件应由难燃或不然性材料制成。

试验应按照 GB 5464 来进行。

通过液体燃油或油气的管道、配件和元件的材料应不会受使用环境影响。部件应使用耐腐蚀材料或有耐腐蚀保护层材料。

符合性应通过供应商对所使用材料有关规定的声明进行验证。

5.3.3.6 选择的材料应能防止电解腐蚀,可以采用在材料上涂保护层的方式。

符合性应通过供应商对所使用材料有关规定的声明进行验证。

### 5.3.4 液压装置

#### 5.3.4.1 概述

通过液体燃油的管道、配件和元件及有关的密封件和垫片应按照 6.1.3 来测试:

a) 按照 6.1.3.3 试验时,应无严重损害如破裂;

b) 按照 6.1.3.4 试验时,应无泄漏。

用于燃油或油气管道、配件和元件的密封件和垫片,按照 6.1.8 实验应无泄漏。

注:对使用同样材料和类似机械结构的同类密封件和/或垫片,仅需对代表性的密封件或垫片进行试验,而对用于加油机中已试验过的密封件则无需重新试验。

燃油或油气可能通过的管道、配件和元件不应构成加油机承载框架的一部分。这种管道和元件可支撑外罩。

用于连接加油机及其计量泵或潜油泵到储油罐之间输油管的所有连接器应全部置于防泄漏板/薄膜上方。

如果安装单向阀,则应采取措施允许系统吸油侧的油能返回到储油罐内,不污染地面。

用于 1 区内的皮带,应具有防静电功能。[见 EN 13463-1]

#### 5.3.4.2 油枪

每一输油胶管组件都应连接油枪,油枪应符合 EN 13012 要求。

#### 5.3.4.3 输油软管组件

输油软管组件应按照 GB 10543 或 EN 13483 来提供和安装。

输油软管组件及其端部接头,其结构应设计成不用打开盖子就可以看见泄漏,这些要求不妨碍使用抗扭结套管和/或其他装置。

安装到输油软管组件上的抗扭结套管和包覆软管组件的其他装置,应设计成一旦出现收缩则允许通风和液体蒸发的结构。

#### 5.3.4.4 油气分离器

由油气分离器分离的任何空气和/或油气应通过在液压外壳内部或外部的排气管道口排出。具有油气回收功能的加油机,其油气分离器排气管道口应连接到油气回收管路上。

应采取措施防止液体燃油通过空气和/或油气分离器的排气管喷出。

#### 5.3.4.5 浮子

系统可能承受压力的浮子应进行 1.4 MPa 的压力试验,历时 60 s,压力试验后用肉眼观察浮子应不变形且能正常运行。

#### 5.3.4.6 视油器

如果安装视油器,则应按照 6.1.2 试验,且满足下列要求:

- a) 按 6.1.2.2 试验时应无可见裂纹;
- b) 按 6.1.2.3 试验时应无可见裂纹;
- c) 按 6.1.2.4 试验时应无明显的泄漏。

#### 5.3.4.7 剪切阀

所有连接到单个或多个压力源(如潜油泵)出口的加油机,应有措施安装一个或多个剪切阀,使其在加油机意外离开固定支座或着火时自动中止油品流动。

这种措施应在安装说明中明确规定。

剪切阀输出管道应牢固地安装在加油机机架上,以便把冲击力传递到剪切阀上。

#### 5.3.4.8 高位软管入口连接区域

在高位软管入口连接结构上(无视油器),如果软管接头全部在加油机外壳以外,并且不打开盖子就可看见泄露,同时接头的结构符合如下要求时,就不会形成附加的危险区域:

输油管的端部配件应为非重复利用型,而且接头满足 GB 10543 或 EN 13483 的连接要求。

#### 5.3.5 油气回收系统

5.3.5.1 从油枪到第一个阻火器的管道孔径最大限定为 15 mm。

5.3.5.2 油气通过的所有部件及相关密封件均应按照 6.1.6 进行试验,结果不应产生严重损坏。

5.3.5.3 如果在加油机内部安装了油气回收泵,则油气回收泵压力侧管道内的最大工作压力不应超过 50 kPa,油气回收泵应符合 EN 13463-1 的规定。

5.3.5.4 阻火器结构应符合 EN 12874 的规定。

5.3.5.5 在液压外壳内部或其他任何等效区域,油气回收系统和周围区域之间的界面应防止火焰传播,或者应当按 6.1.6 要求进行 1 MPa 的压力试验后仍保持密封。在该外壳外部,油气回收吸气装置的上游不要求防止火焰隔离。

5.3.5.6 油气回收系统应至少用一个阻火器以防火焰从一个工作着的油枪传播到另一个工作的油枪。阻火器可以和油气回收泵一起进行检验。

5.3.5.7 阻火器应设置在加油机正常使用条件下,任何潜在点燃源和油气管线的现场连接点之间。

注:用户和试验人员必要的活动是正常使用。由车辆造成设备的严重损坏,或维护和使用过程中等情况下油气回收系统的零件分离视为非正常使用。

5.3.5.8 应采取措施防止受压的油气/空气混合物从油气回收系统进气口喷射。



## GB 22380.1—2008

### 5.3.6 外壳

5.3.6.1 外壳应提供机械保护以防止人体触及内部设备。

5.3.6.2 外壳包括外罩应有紧固措施,并且其结构仅能使用工具才能打开。外壳的各部件应保持紧固以避免松动时产生危险。

5.3.6.3 液压外壳应符合 GB/T 4208 的规定,其防护等级不低于 IP23。

5.3.6.4 在危险区内的所有外部表面应承受按照 GB 3836.1—2000 规定的 II 类设备高能量冲击试验。

冲击试验之后,表面仍能达到其 IP 等级。

外罩应为非燃性的,按照 ISO 11925-3 F 类点火源进行试验,燃烧 180 s,不应持续燃烧、产生燃烧残渣、引起完全燃烧或持续闷燃。

5.3.6.5 如果软管接头直接位于非危险区域内的外壳上方,并且可能漏油时,应防止泄漏燃料进入外壳。

### 5.3.7 通风

#### 5.3.7.1 油气聚集

在加油机的计量泵/液压外壳中和其他存在危险区域的部件中,应禁止油气聚集。

#### 5.3.7.2 液压装置

加油机液压外壳内部应对流通风,通风孔的总有效面积须不小于 8 000 mm<sup>2</sup>,或是加油机底座上液压外壳内部最大水平截面积 3.5% 中的较大者。上述最小通风面积至少 50% 应在外壳下部侧面,并且总的最小通风面积应在外壳相对侧面分布,面积比约在 0.9~1.1 之间。

#### 5.3.7.3 软管箱

软管箱外壳内部应对流通风,通风孔的总有效面积须不小于 8 000 mm<sup>2</sup>,或是加油机底座上软管箱内部的最大水平截面积 3.5% 中的较大者。上述最小通风面积至少 50% 应在软管箱外壳下部侧面,并且总的最小通风面积应在外壳相对侧面分布,面积比约在 0.9~1.1 之间。

软管箱和液压外壳之间应用防护等级不低于 IP2X 的壁分隔。

#### 5.3.7.4 外壳局部在危险区域

外壳局部在危险区域时(见 5.2.1.5b)),应在位于非危险区的外壳部分设置布局合理的通风孔,面积至少 10 mm<sup>2</sup>。

#### 5.3.7.5 柱形延伸

##### 5.3.7.5.1 油气屏障上方的柱形延伸

1 型和 2 型油气屏障上方外壳的柱形延伸不要求通风。

##### 5.3.7.5.2 无油气屏障的柱形延伸

封闭结构的柱形延伸应视作相应危险区域的延伸,除非:

- a) 不小于 25% 的表面积形成一个或多个通向自由空气的气孔;并且
- b) 通风完全延伸到液压外壳的接合处,从而保证在最低的通风孔以下无油气聚集。

### 5.4 与电磁现象相关的安全要求

设备应有足够的抗电磁干扰性能,在出现制造商规定的干扰等级或类型时,加油机能安全运行不出现危险。制造商应在设备及其部件设计、安装及接线时考虑部件供应商的建议。[见 GB/T 9081]

## 6 试验

### 6.1 型式试验

#### 6.1.1 通则

应按顺序进行 6.1.2 到 6.1.9 的所有试验。

所有压力以大气压为准,即压力计压力。

所有试验应在(20±5)℃的条件进行,另有说明的除外。

## 6.1.2 视油器的试验

### 6.1.2.1 目的

检验视油器是否有足够的强度,判定标准见 5.3.4.6。

### 6.1.2.2 冲击试验

试验应按照 GB 3836.1 中对有或无保护罩透明部件的Ⅱ类设备要求进行。

对无保护罩的视油器冲击能量为 4 J。

对有保护罩的视油器冲击能量为 2 J。

用肉眼检查损坏情况,并作记录。

### 6.1.2.3 压力试验 1

以正常方式与其安装部件装配在一起的视油器应承受  $1.4^{+0.01}_0$  MPa 的压力,历时时间  $60^{+5}_0$  s,  $60^{+5}_0$  s 结束后释放压力(试验用液体可以是水)。

用肉眼检查损坏情况,并作记录。

### 6.1.2.4 压力试验 2

以正常的方式与其安装部件装配在一起的视油器应承受  $525^{+10}_0$  kPa 的压力,历时时间不少于  $60^{+5}_0$  s。(试验用液体可以是水)。

检查泄漏情况,并作记录。

## 6.1.3 燃油封闭系统的压力试验

### 6.1.3.1 目的

检查燃油封闭系统是否有足够的强度,判定标准见 5.3.4.1。

### 6.1.3.2 程序

燃油封闭系统的油料入口,应连接到能提供液压的装置上。

### 6.1.3.3 破裂试验

把软管端部堵住进行  $1.4^{+0.01}_0$  MPa 的压力试验,时间不小于  $60^{+5}_0$  s。观察出现的情况,并作记录(试验用液体可以是水)。

### 6.1.3.4 渗漏试验

把软管端部堵住进行  $525^{+10}_0$  kPa 的压力试验,时间不小于  $60^{+5}_0$  s。观察出现的情况,并作记录(试验用液体可以是水)。

## 6.1.4 电缆试验

### 6.1.4.1 目的

为确认非铠装合成橡胶和/或塑料绝缘的带半刚性或韧性护套的电缆是否适用于加油机。除非另有规定,试验在温度(20±5)℃上进行。判定标准见 5.3.2.4。

### 6.1.4.2 溶剂试验

电缆试样应暴露在下列溶剂的蒸气中至少 176 h:

——甲醇;

——乙醇;

——按照 GB 17930 规定的溶剂中;

——按照 GB 18351 规定的溶剂中。

对于每种溶剂使用单独的试样,溶剂的剂量应足够多。

整个暴露时间应是一个周期(66±2)h 和七个周期(17±1)h 形成,以此顺序。每一暴露周期之后,继之应有一个干燥周期,此时试样从溶剂蒸气中取出来,放置新鲜空气中进行强制通风至少 6 h 一个周期。



## GB 22380.1—2008

检查试样电缆情况并做记录。

### 6.1.4.3 冲击试验

在 $(66 \pm 2)$ h 的周期溶剂试验结束之后的 1 小时内,试样应放在图 7 示出设备的钢基座之上和淬火钢中间块之下。

该试验用质量为 1 kg 的冲击锤,自高度  $h=0.5$  m 垂直跌落在淬火钢中间块上。试验结束后试样从设备上取下。

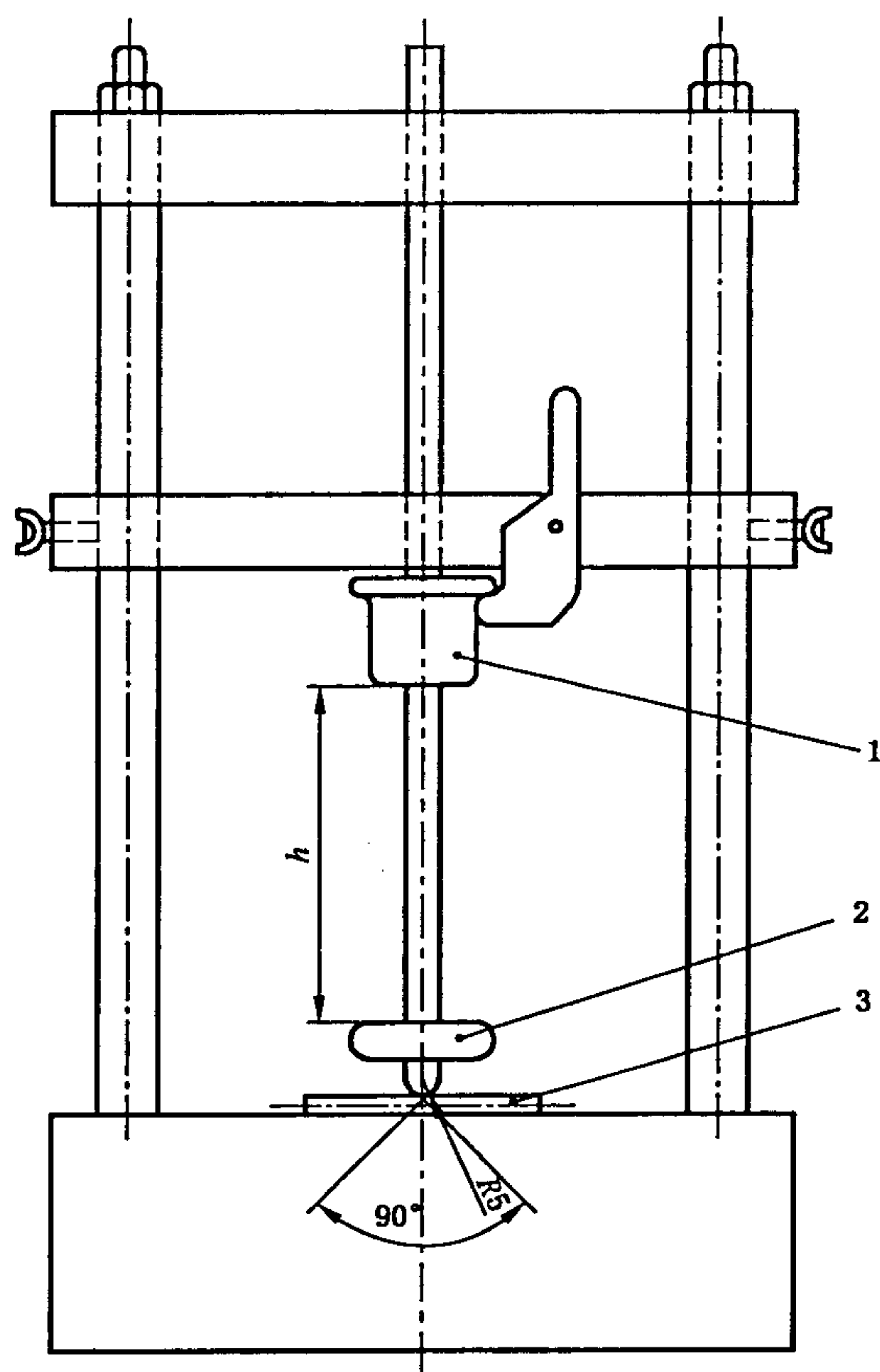
在放大 10 倍的情况下检查样品并做记录。

在每个导体依次与其他导体或连到一起的其他导体之间,按表 2a)或表 2b)的规定施加试验电压,历时时间  $60^{+5}_0$  s。

验证试样是否能承受试验电压而无击穿,记录结果。

### 6.1.4.4 低温弯曲试验

溶剂试验最后的干燥周期结束后的 2 h 之内,取适当长度的电缆试样,在 $(-20 \pm 2)$ °C 的温度或制造商声明的低限温度条件下保持一个周期,时间不小于 4 h。在试验周期结束时试样仍然在冷冻箱内时,将试样绕圆形卷筒弯曲 90°,然后在另一只圆形卷筒上向相反方向弯曲 180°,接着再将试样伸直到原来的位置。所有的弯曲操作均在同一个平面上进行。



- 1——冲击锤;
- 2——淬火钢;
- 3——试样。

图 7 冲击试验试验装置

表 2 试验电压

	电缆额定电压	试验电压
a)	电气设备的标称电源电压峰值不超过 90 V	500 V(1 <sup>+5%</sup> <sub>0</sub> )(有效值)
b)	电气设备的标称电源电压( $U_{n,max}$ )峰值大于 90 V	(1 000+ $U_n$ )V(1 <sup>+5%</sup> <sub>0</sub> )(有效值)
c)	电气设备的标称电源电压( $U_{n,max}$ )峰值大于 90 V	(1 500+2 $U_n$ )V(1 <sup>+5%</sup> <sub>0</sub> )(有效值)

该弯曲操作应进行 2 次。

注：为了操作者的安全，建议进行弯曲操作时戴绝热手套。

试样从冷冻箱中取出之后，在放大 10 倍的情况下检验试样，并且记录试样状况。

#### 6.1.4.5 电压和绝缘电阻试验

##### 6.1.4.5.1 通则

用一层金属箔包裹弯曲试验用过的电缆试样护套，为避免电压作用，该金属箔应接在离电缆端部及护套尾部至少 25 mm 处终止。

##### 6.1.4.5.2 电压试验

在每个导体之间以及每个导体与金属箔之间，依次施加按表 2a) 或表 2c) 规定的试验电压，历时时间  $60^{+5}_0$  s。

观察试验电压击穿试样的情况，记录观察结果。

##### 6.1.4.5.3 绝缘电阻试验

在 6.1.4.5.2 试验结束之后应立即测量 6.1.4.5.2 中所采用试样的绝缘电阻。

在每个导体之间以及每个导体与金属箔之间，依次用 500 V 直流电压对绝缘电阻进行测量。记录电阻值。

#### 6.1.4.6 电缆/电缆引入装置的火焰传播试验

##### 6.1.4.6.1 概述

已经取得防爆合格证的隔爆型电缆引入装置不需再进行试验。

##### 6.1.4.6.2 试验设备

一个不小于加油机中最大的、安装电缆末端接线的外壳，净容积在 1 L~10 L 范围内的近似正方体密封容器。在其侧壁上有许多孔以便适应不同引入装置的试验，或者在不需情况下允许堵塞住。容器应配备有进气口和出气口，并且在容器中心配备有点燃气体的点燃装置。

##### 6.1.4.6.3 试验电缆

如果试验只涉及单个的特定电缆/电缆引入组件，则试验应在这些特定的组件上进行。如果需要对规定类型的系列电缆进行试验，则用于试验的电缆试样应包括：

- 电缆内部 3 根最大横截面的芯线导体；
- 最大芯线数量的最小横截面导体。

如果试验涉及非专业电缆，或电缆横截面可能预计存在气隙或泄漏通道，则试验电缆可用上述试样或下述专门准备的试样，但由试验机构选择两者之中条件最严酷的电缆进行试验。

试验电缆至少应有 20% 截面未填充并且应有一个导体布局，以便给出最不利的条件。

试验电缆的试样应按引入装置制造商的说明书准备，并装入电缆引入装置，尺寸如图 8 所示。

导体端部应适当密封以防导体绞合线之间或绞合线与绝缘之间火焰传播的可能性。

##### 6.1.4.6.4 试验气体

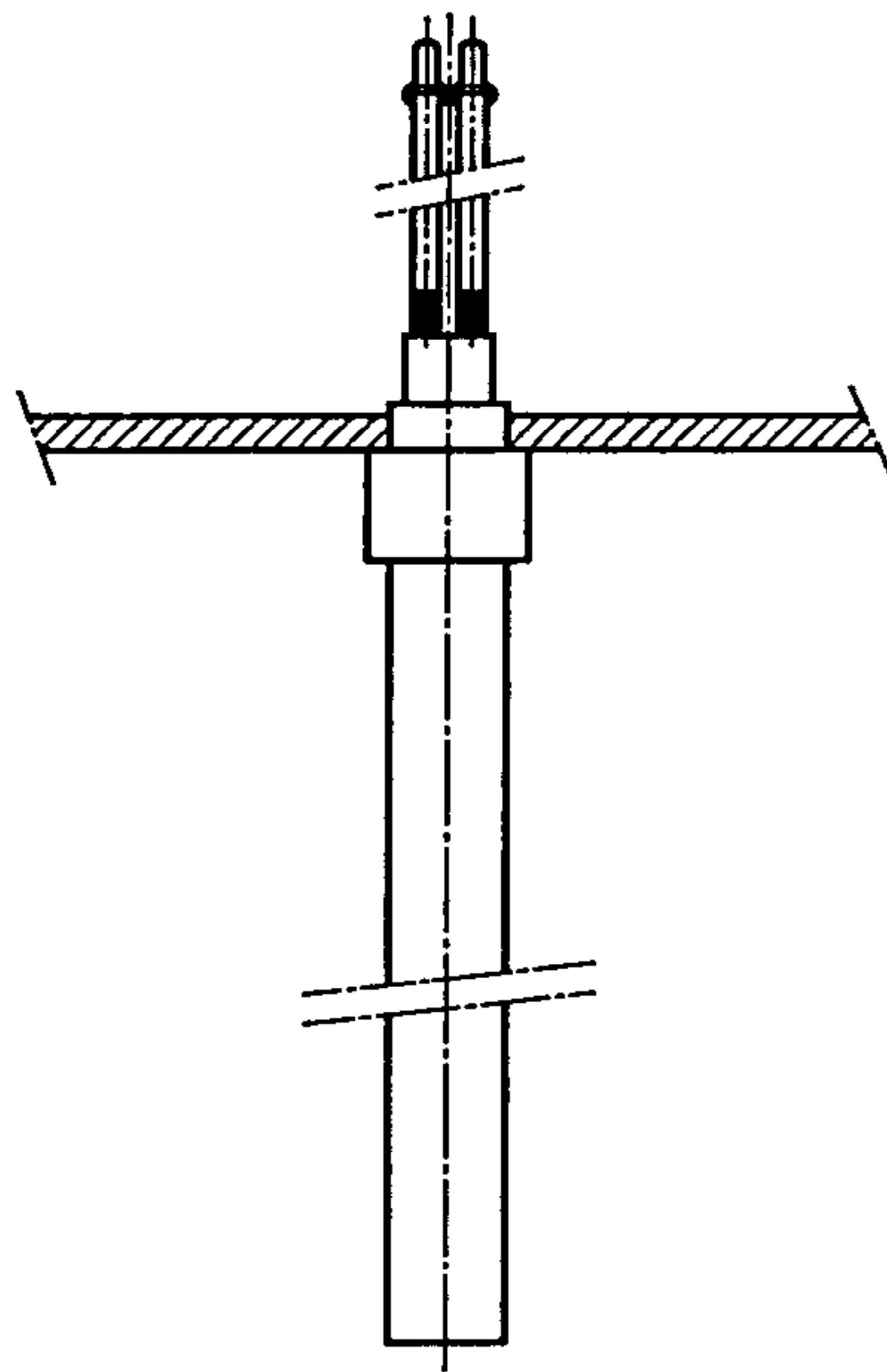
试验气体混合物应符合 GB 3836.2—2000 中 15.2 的规定。

##### 6.1.4.6.5 温度

试验期间，利用任何便捷的方法将电缆芯的温度升至 70 ℃。

如果满足电缆材料和结构的要求，电缆温度上升不会增加试验期间火焰传播的可能性，那么试验机构可以放弃该要求。





电缆端部要密封好,以隔离热的气体。长度  $22.5 \times D_1$ ,式中: $D_1$  为包括绝缘的芯线直径。电线总长度  $25 \times D_1$  ( $1 \pm 10\%$ )。如果是屏蔽线,屏蔽部分长度  $2.5 \times D_1$ ,内护套直径是  $D_2$ ,内护套的长度应等于  $D_2$  ( $1 \pm 10\%$ )。

电缆外径是  $D_3$ 。

引入装置外部电缆长度应为  $20 \times D_3$  ( $1 \pm 10\%$ )。

图 8 火焰传播试验的试验装置

#### 6.1.4.6.6 程序

电缆/电缆引入装置被固定试验容器上。

试验容器放置在另外的空腔内,并且试验容器与外空腔之间应充满试验气体。

电缆温度应升至试验温度。

点燃试验容器中的试验气体。

上述试验程序应重复 4 次。

观察试验容器外部气体点燃情况并且记录结果。

#### 6.1.5 稳定性试验

##### 6.1.5.1 目的

确认加油机(包括计量泵、潜油泵)是否充分稳定,判定标准见 5.3.1.6。

##### 6.1.5.2 程序

加油机应按制造商的说明书安装并输送燃油,经过软管施加的力在 50 s 到 70 s 间逐渐上升至 2 000 N,保持 120 s 到 130 s(通过油枪施加拉力)。力的作用方向使其相对固定支座产生最大弯曲力矩。

观察发生的情况并记录结果。

#### 6.1.6 油气回收系统的压力试验

##### 6.1.6.1 目的

确认油气回收系统是否有足够的强度,判定标准见 5.3.5.2。

##### 6.1.6.2 程序

堵塞软管端部,在  $1^{+0.01}_0$  MPa 下试验,历时  $60^{+5}_0$  s。

观察发生的情况,并记录结果。

#### 6.1.7 材料评定

##### 6.1.7.1 目的

确认材料是否有足够的强度,判定标准见 5.3.3.3。

### 6.1.7.2 程序

管道或其他组件材料的试样应暴露于试验液体,按 GB 17930 和 GB 18351 规定分别为无铅汽油和乙醇汽油,在(20±2)℃时一个周期不少于 24 h。

在制造商声明的最低环境温度±2 K 时,试验试样应在  $1.4^{+0.01}_0$  MPa 下试验,历时不少于  $60^{+5}_0$  s。观察所发生的情况并记录结果。

另一个试验试样在温度(310±5)℃、压力  $525^{+10}_0$  kPa 下试验,历时不少于  $60^{+5}_0$  s。观察所发生的情况并记录结果。

### 6.1.8 密封件和衬垫的评定

#### 6.1.8.1 目的

确认密封件与衬垫是否有足够的强度,判定标准见 5.3.4.1。

#### 6.1.8.2 程序

密封件与衬垫应分别浸入符合 GB 17930 和 GB 18351 要求的无铅汽油和乙醇汽油中,时间不少于 1 000 h。

密封件与衬垫应正常装配在部件上,或模拟装配在正常使用的部件上,在  $525^{+10}_0$  kPa 的压力下试验,历时  $60^{+5}_0$  s。

观察发生的情况并做记录。

### 6.1.9 电气试验

#### 6.1.9.1 接地保护电路的持续有效性

基本信息见 GB 5226.1 相关条款。

使用 50 Hz、10 A 电流的 PELV 电源,每次试验时间应为 10 s。

在主 PE 接线端和各种组成保护接地电路的金属部件如机架等之间进行试验。

测量点与 PE 端之间的电阻应 $\leq 0.1 \Omega$ (电压降为 1 V)。合格判据见表 3。

#### 6.1.9.2 绝缘电阻试验

基本信息见 GB 5226.1 的相关条款。

绝缘电阻应在电源连接件与 PE 端之间、电压为 500 V 直流时进行测量。合格判据见表 3。

#### 6.1.9.3 电压试验

基本信息见 GB 5226.1 的相关条款。

在电源连接端与 PE 端之间施加 50 Hz、1 000 V 电压,历时 1 s。合格判据见表 3。

#### 6.1.9.4 功能试验

应按制造商规定的技术要求对电气设备的功能进行试验。对与功能有关的安全性能如急停等应特别注意。

### 6.2 例行试验

#### 6.2.1 电气试验

电气试验应按表 3 的规定进行。

表 3 例行电气试验

试 验	要 求	试验方法
接地保护电路的连续性	电阻应小于 $0.1 \Omega$	6.1.9.1
绝缘电阻	绝缘电阻应大于 $1 M\Omega$	6.1.9.2
电压试验	在 $U_e=1\ 000\ V$ 时绝缘不击穿	6.1.9.3
功能试验	按产品说明书功能正常	6.1.9.4
油枪管对地电阻	绝缘电阻应小于 $1 M\Omega$	低电压欧姆表



## GB 22380.1—2008

### 6.2.2 液压试验

每一个部件单元均应承受下列之一的压力试验,并确保无泄漏:

- a) 当按照 6.2.2.1 试验时应无泄漏;或
- b) 当按照 6.2.2.2 试验时,第一个压力读数与第二个压力读数的差不大于 10 kPa;或
- c) 当按照 6.2.2.3 试验时,输入流量应不超过 5 cm<sup>3</sup>/min。

6.2.2.1 用液体对具液压回路的所有部分增压至工作压力。保持该压力时间至少 20 s。在加压的同时检查渗漏情况。

6.2.2.2 用压缩空气对液压回路所有部分增压。关闭空气分离器,打开所有阀门,使系统各部分增压至 350<sup>+10</sup> kPa。使用精度为±1 kPa 的压力测量仪器记录初始压力。等待 5<sup>+1</sup> min 之后,读取并记录另一个压力读数。

6.2.2.3 用压缩空气对液压回路所有部分增压。关闭油气分离器,打开所有阀门,使系统各部分增压至 350<sup>+10</sup> kPa。使用精度为±1 kPa 的压力测量仪器记录此压力,测量并记录为保持该压力必须输入的液体流量。

## 7 使用信息

### 7.1 概述

根据 GB/T 15706.2 的规定应提供使用信息,作为附加条款。

### 7.2 符号和警示标志

应在加油机适当位置标注附加信息:

- 基本操作指示;
- 警示标志(图标)。

这些信息应为:

- 标志、符号和警示文字应容易理解,不引起歧义;
- 便于理解的符号(图标),可能的情况下图标应优先于警示文字;
- 警示文字应使用中文语言。

### 7.3 随机文件

制造商应提供加油机(包括计量泵、潜油泵等)有关安装、操作及维护的安全使用说明书,见 GB/T 15706.2 相关条款。使用说明书要同时兼顾设备最终用户和加油站人员的需要。

在加油机设计阶段,设计者应对紧急切断装置的可靠性、数量及安装位置进行危险评价,以便在紧急状态下切断燃料的流动。按照 GB 5226.1 要求,在厂家提供的产品文件中,应该对如何执行紧急切断功能进行说明。

按照 GB 3836.14 要求,制造商应提供危险区域划分类型和范围的图纸,帮助油站业主和操作人员划分区域。

某些安装型式,胶管不用时可以拖在地面上,制造商应在产品说明书中对防止这些胶管受损坏给予指导。

建议产品说明书中给出下列警示:

“针对设备的任何修改都可能导致设备的认证失效”。

制造商的产品文件应给出最低照明亮度的建议。

### 7.4 标志

7.4.1 加油机明显部位应设置标牌,标牌应具备下列最基本的标志内容:

- 制造商名称和地址;

**GB 22380.1—2008**

- 符号 Ex 及防爆标志、防爆合格证编号(见 GB 3836.1—2000 第 27 章)；
- 出厂日期；
- 产品型号规格；
- 系列号,如果有；
- 国家标准编号；
- 超过温度范围 $-20\text{ }^{\circ}\text{C}\sim+40\text{ }^{\circ}\text{C}$ 时的环境温度。

7.4.2 直接印刷到加油机上的信息应在设备的整个使用寿命中永久不退。



附录 A  
(规范性附录)  
油气屏障的分类

A.1 概述

油气屏障仅与油气有关。

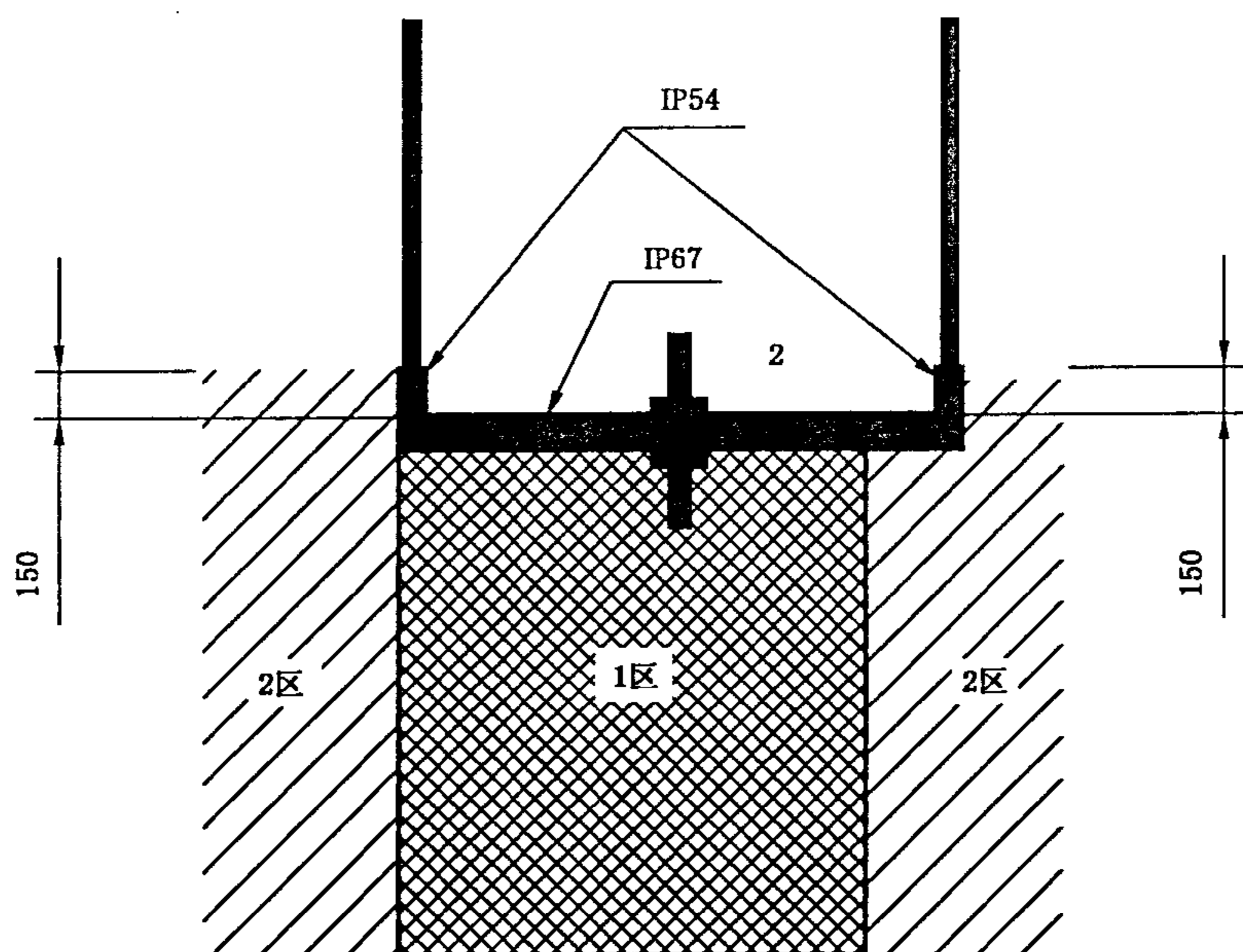
所有对 IP54 防护等级的要求,是指 GB 4208 中 IP54 2 类的要求。图 A.1 和图 A.2 所示的 IP 等级,是限定危险场所范围所必需的。

1 型或 2 型油气屏障应能隔离 1 区和非危险区。

A.2 1 型油气屏障

有一个隔离壁且符合 GB 4208 的 IP67 防护等级,为 1 型油气屏障,见图 A.1。

单位为毫米



2——非危险区域。

图 A.1 1 型水平油气屏障

A.3 2 型油气屏障

有两个隔离壁且每一个壁都符合 GB/T 4208 的 IP54 防护等级,同时有不小于 20 mm 的空气间隙,为 2 型油气屏障。

空气间隙应设计成没有油气聚集的结构。

如果通过空气间隙的气流被电缆、屏蔽物或其他物体限制,则空气间隙的实际有效宽度应大于 20 mm。如果空气间隙有障碍,则所有情况下实际的最小对流通风截面至少为  $L \times 20$  mm,其中  $L$  是油气屏障对流通风截面的最大长度。

有障碍物情况下,空气间隙的实际宽度  $d$ (mm)用下列公式计算:

$$d = 20 \frac{L}{(L - s)} A_F$$





**附录 B**  
**(资料性附录)**  
**防爆设备的有关资料**

标准 EN 1127-1 对可能导致爆炸的危险情况规定了鉴别方法,标准详细介绍了设计和结构方面达到安全要求的措施、设备类别和区域划分的关系,以及不同区域中选用的设备。

GB 3836.14 给出了运用通风对气体和蒸气危险场所进行控制和分类;GB 3836.15 给出了设备选型和安装要求,GB 3836.16 给出了设备检查和维护要求,GB 50156 给出了油站设计与施工规范,GB 50058 对区域的隔离等给出了要求。

设备应按 EN 1127-1 规定的不同类别、GB 3836 系列标准的相关规定和表 B.1 进行评定。

**0 区设备:**该类设备用于由气体和空气或薄雾混合物(或空气/粉尘混合)形成的爆炸性环境连续出现、长时期出现或频繁出现的场所。

注:通常适用于 0 区危险场所。

**1 区设备:**该类设备用于由气体、蒸气或薄雾(或空气/粉尘混合物)形成的爆炸性环境可能出现的场所。

注:通常适用于 1 区危险场所。

**2 区设备:**该类设备用于不可能出现气体、蒸气或薄雾(或空气/粉尘混合物)形成的爆炸性环境的场所,如果出现也是偶尔发生并且是短时间存在的场所。

注:通常适用于 2 区危险场所。

**表 B.1 标准允许的防爆型式**

防爆型式	符 号	标 准	区 域		
			0	1	2
本质安全型	Exia	GB 3836.4	A	A	A
本质安全型	Exib	GB 3836.4	—	A	A
隔爆型	Exd	GB 3836.2	—	A	A
增安型 <sup>1)</sup>	Exe	GB 3836.3	—	A	A
油浸型	Exo	GB 3836.6	—	A	A
正压型	Exp	GB 3836.5	—	A	A
充砂型	Exq	GB 3836.7	—	A	A
浇封	Exm	GB 3836.9	—	A	A
“n”型	Exn	GB 3836.8	—	—	A
本安电气系统	Exi	EN 50039	A	A	A
0 区设备通用要求	—	EN 50284	A	—	—
通用要求 <sup>2)</sup>	Exs	GB 3836.1	根据设备标明情况 确定是否允许	根据设备标明情况 确定是否允许	根据设备标明情况 确定是否允许
A=允许					
1) “Exe”型电气设备用于 1 区时应符合 GB 3836.15 相应要求; 2) 对于标有“Exs”的特殊型设备,应根据设备上标明适用的区域类型选用,并注意设备安装和使用的特殊条件。如:符合 GB 3836.1 要求的 0 区专用特殊设备“Exs”型电气设备适用于 0 区、1 区或 2 区。					

中 华 人 民 共 和 国  
国 家 标 准  
燃油加油站防爆安全技术  
第 1 部分：燃油加油机防爆安全技术要求  
GB 22380.1—2008

\*

中国标准出版社出版发行  
北京复兴门外三里河北街 16 号  
邮政编码：100045

网址 [www.spc.net.cn](http://www.spc.net.cn)

电话：68523946 68517548

中国标准出版社秦皇岛印刷厂印刷  
各地新华书店经销

\*

开本 880×1230 1/16 印张 2 字数 56 千字  
2009 年 2 月第一版 2009 年 2 月第一次印刷

\*

书号：155066·1-35435

如有印装差错 由本社发行中心调换  
版权专有 侵权必究  
举报电话：(010)68533533



GB 22380.1—2008